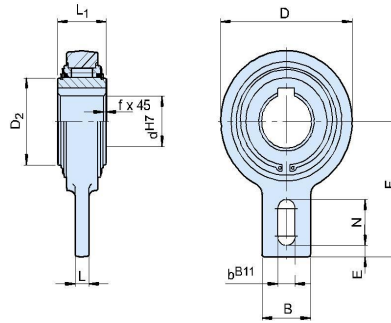


AV Series

Type AV is a roller type freewheel. It is self-contained, centered by plain bearings for low rotational speeds, and sealed using shield protected metallic labyrinth seals unit is delivered grease lubricated, ready to install in a horizontal or vertical position. Primarily used as a backstop, the torque capacity is high for a minimum space requirement. This design is suitable for use in difficult environments. A bolt, secured to a fixed part of the machine and -passing through the slot in the torque arm, provides the rotational stop. Radial clearance on this bolt should be equal to 1–3 % of the slot width. The torque arm and the bearings must not be pre-stressed. The roller design makes the AV type ideal for light indexing applications.

Freewheel Clutch Bearings: AV Series



Motion(shanghai)Industrial Development Co.,Ltd

Type	Size	TKN ¹⁾ [Nm]	Overrunning speed n _{imax} [min ⁻¹]	D [mm]	D2 [mm]	L1 [mm]	L [mm]	B [mm]	F [mm]	bB11 [mm]	N [mm]	E [mm]	f [mm]	Weight [kg]	Drag torque Tr [Ncm]
AV	20	265	450	83	42	35	12	40	90	15	35	5	0,8	1,3	18
AV	25	265	450	83	42	35	12	40	90	15	35	5	0,8	1,3	18
AV	30	1200	320	118	60	54	15	40	110	15	35	8	1	3,5	130
AV	35	1200	320	118	60	54	15	40	110	15	35	8	1	3,4	130
AV	40	1200	320	118	60	54	15	40	110	15	35	8	1	3,3	130
AV	45	2150	280	155	90	54	20	80	140	18	47	10	1	5,5	240
AV	50	2150	280	155	90	54	20	80	140	18	47	10	1	5,4	240
AV	55	2150	280	155	90	54	20	80	140	18	47	10	1	5,3	240
AV	60	2150	280	155	90	54	20	80	140	18	47	10	1	5,2	240
AV	70	2150	280	155	90	54	20	80	140	18	47	10	1	5,0	240
AV	80	2900	200	190	110	64	20	80	155	20	40	10	1,5	8,7	360
AV	90*	7125	150	260	160	90	25	120	220	-	-	-	3	24,5	360
AV	100*	7125	150	260	160	90	25	120	220	-	-	-	3	23,5	360
AV	110*	7125	150	260	160	90	25	120	220	-	-	-	3	22,5	360
AV	120*	11000	130	300	180	110	30	140	260	-	-	-	3	42	600

www.motnbearing.com