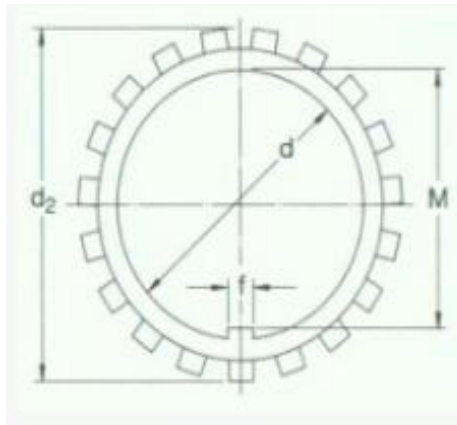
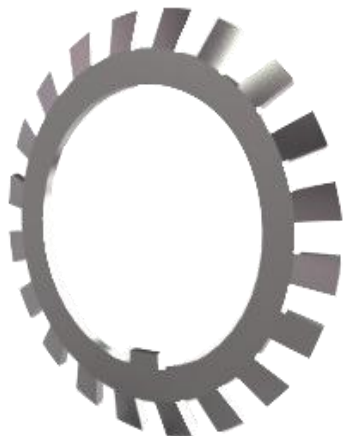


Lock Nut are used All kinds of cars, machinery, home appliance, electronic products, electric appliance, stationery, computers, power switches, miniature switches, architecture, commodity and A/V equipment, hardware and plastic molds, sports equipment and gifts, and more

Lock Nut: MB lock washer



Motion(shanghai)Industrial Development Co.,Ltd

Dimensionsmm						Weight	Designation
d	d ₁	d ₂	B	f	M		
mm						kg	-
10	13,5	21	1	3	8,5	0,001	MB0
12	17	25	1	3	10,5	0,002	MB1
12	17	25	1,2	3	10,5	0,002	MB1A
15	21	28	1	4	13,5	0,003	MB2
15	21	28	1,2	4	13,5	0,003	MB2A
17	24	32	1	4	15,5	0,003	MB3
17	24	32	1,2	4	15,5	0,003	MB3A
20	26	36	1	4	18,5	0,004	MB4
20	26	36	1,2	4	18,5	0,005	MB4A
25	32	42	1,25	5	23	0,006	MB5
25	32	42	1,8	5	23	0,009	MB5A
30	38	49	1,25	5	27,5	0,008	MB6
30	38	49	1,8	5	27,5	0,011	MB6A
35	44	57	1,25	6	32,5	0,011	MB7
35	44	57	1,8	6	32,5	0,016	MB7A
40	50	62	1,25	6	37,5	0,013	MB8
40	50	62	1,8	6	37,5	0,018	MB8A
45	56	69	1,25	6	42,5	0,015	MB9
45	56	69	1,8	6	42,5	0,021	MB9A

50	61	74	1, 25	6	47, 5	0, 016	MB10
50	61	74	2, 3	6	47, 5	0, 023	MB10A
55	67	81	1, 5	8	52, 5	0, 022	MB11
55	67	81	2, 5	8	52, 5	0, 037	MB11A
60	73	86	1, 5	8	57, 5	0, 024	MB12
60	73	86	2, 5	8	57, 5	0, 040	MB12A
65	79	92	1, 5	8	62, 5	0, 030	MB13
65	79	92	2, 5	8	62, 5	0, 050	MB13A
70	85	98	1, 5	8	66, 5	0, 032	MB14
70	85	98	2, 5	8	66, 5	0, 053	MB14A
75	90	104	1, 5	8	71, 5	0, 035	MB15
75	90	104	2, 5	8	71, 5	0, 058	MB15A
80	95	112	1, 75	10	76, 5	0, 046	MB16
80	95	112	2, 5	10	76, 5	0, 066	MB16A
85	102	119	1, 75	10	81, 5	0, 053	MB17
85	102	119	2, 5	10	81, 5	0, 076	MB17A
90	108	126	1, 75	10	86, 5	0, 061	MB18
90	108	126	2, 5	10	86, 5	0, 087	MB18A
95	113	133	1, 75	10	91, 5	0, 066	MB19
95	113	133	2, 5	10	91, 5	0, 094	MB19A
100	120	142	1, 75	12	96, 5	0, 077	MB20
100	120	142	2, 5	12	96, 5	0, 11	MB20A
105	126	145	1, 75	12	100, 5	0, 083	MB21
110	133	154	1, 75	12	105, 5	0, 091	MB22
115	137	159	2	12	110, 5	0, 11	MB23
120	135	152	2	14	115	0, 07	MBL24
120	138	164	2	14	115	0, 11	MB24
125	148	170	2	14	120	0, 12	MB25
130	145	161	2	14	125	0, 08	MBL26
130	149	175	2	14	125	0, 12	MB26
135	160	185	2	14	130	0, 14	MB27
140	155	172	2	16	135	0, 09	MBL28
140	160	192	2	16	135	0, 14	MB28
145	172	202	2	16	140	0, 17	MB29
150	170	189	2	16	145	0, 10	MBL30
150	171	205	2	16	145	0, 18	MB30
155	182	212	2, 5	16	147, 5	0, 20	MB31
160	180	199	2, 5	18	154	0, 14	MBL32
160	182	217	2, 5	18	154	0, 22	MB32
165	193	222	2, 5	18	157, 5	0, 24	MB33
170	190	211	2, 5	18	164	0, 15	MBL34
170	193	232	2, 5	18	164	0, 24	MB34
180	200	222	2, 5	20	174	0, 16	MBL36
180	203	242	2, 5	20	174	0, 26	MB36
190	210	232	2, 5	20	184	0, 17	MBL38
190	214	252	2, 5	20	184	0, 26	MB38
200	222	245	2, 5	20	194	0, 22	MBL40
200	226	262	2, 5	20	194	0, 28	MB40
220	250	292	3	24	213	0, 35	MB44
240	270	313	3	24	233	0, 46	MB48
260	300	342	3	28	253	0, 64	MB52
280	320	362	3	28	273	0, 74	MB56

www.motnbearing.com